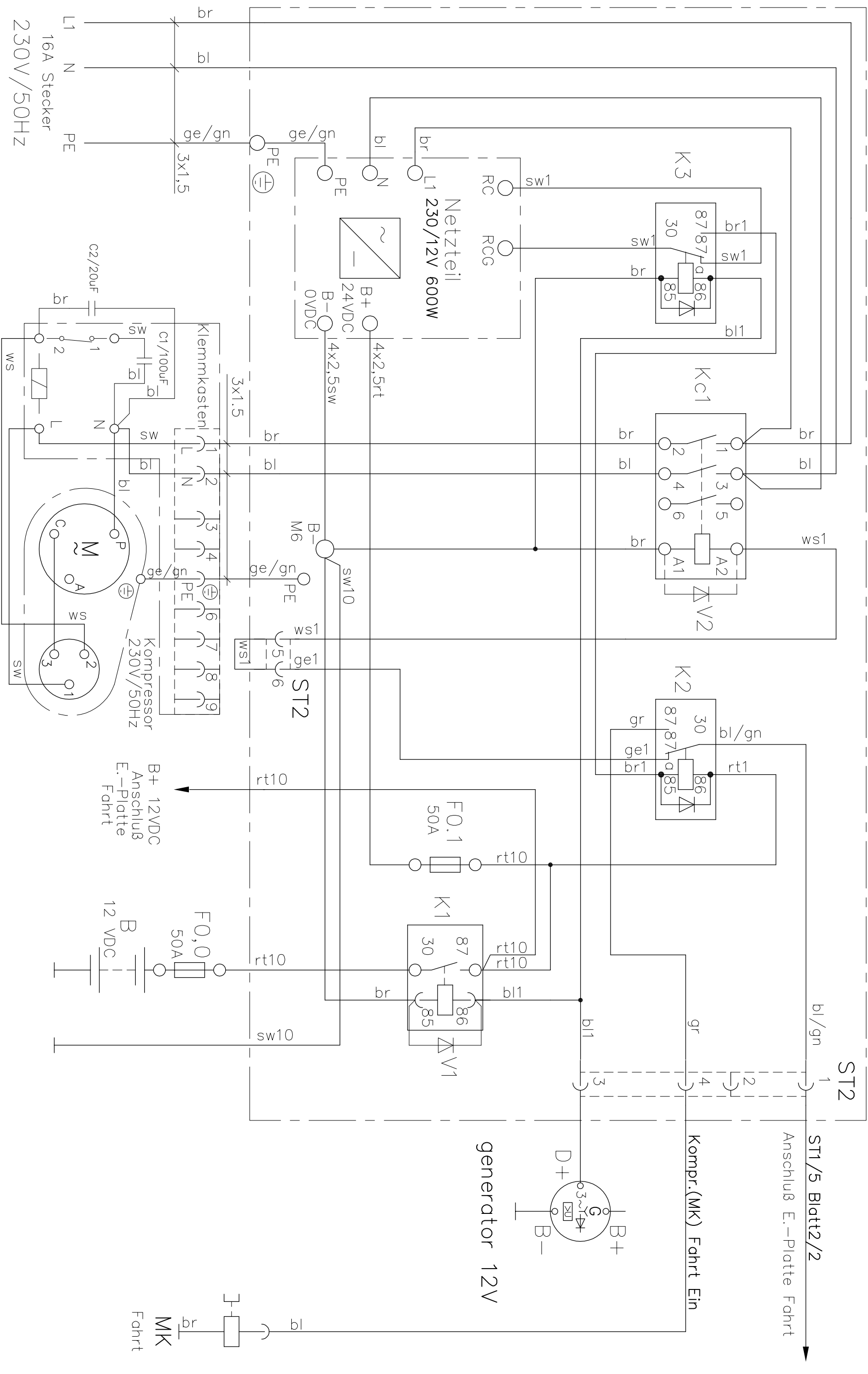


Schaltposten BK1-039-006



Diese Zeichnung verbleibt unser Eigentum. Vervielfältigung, Verwertung oder Mitteilung an dritte Personen hat zivil- und strafrechtliche Folgen. (Urheberrechtsgesetz. Gesetz gegen den unlauteren Wettbewerb BGB.)
 Durch Weiterentwicklung entstehende konstruktive und technische Änderungen behalten wir uns vor!
 Originale dürfen ohne Änderungsantrag nicht verändert werden.
KONVEKTA AG 34607 Schwalmstadt

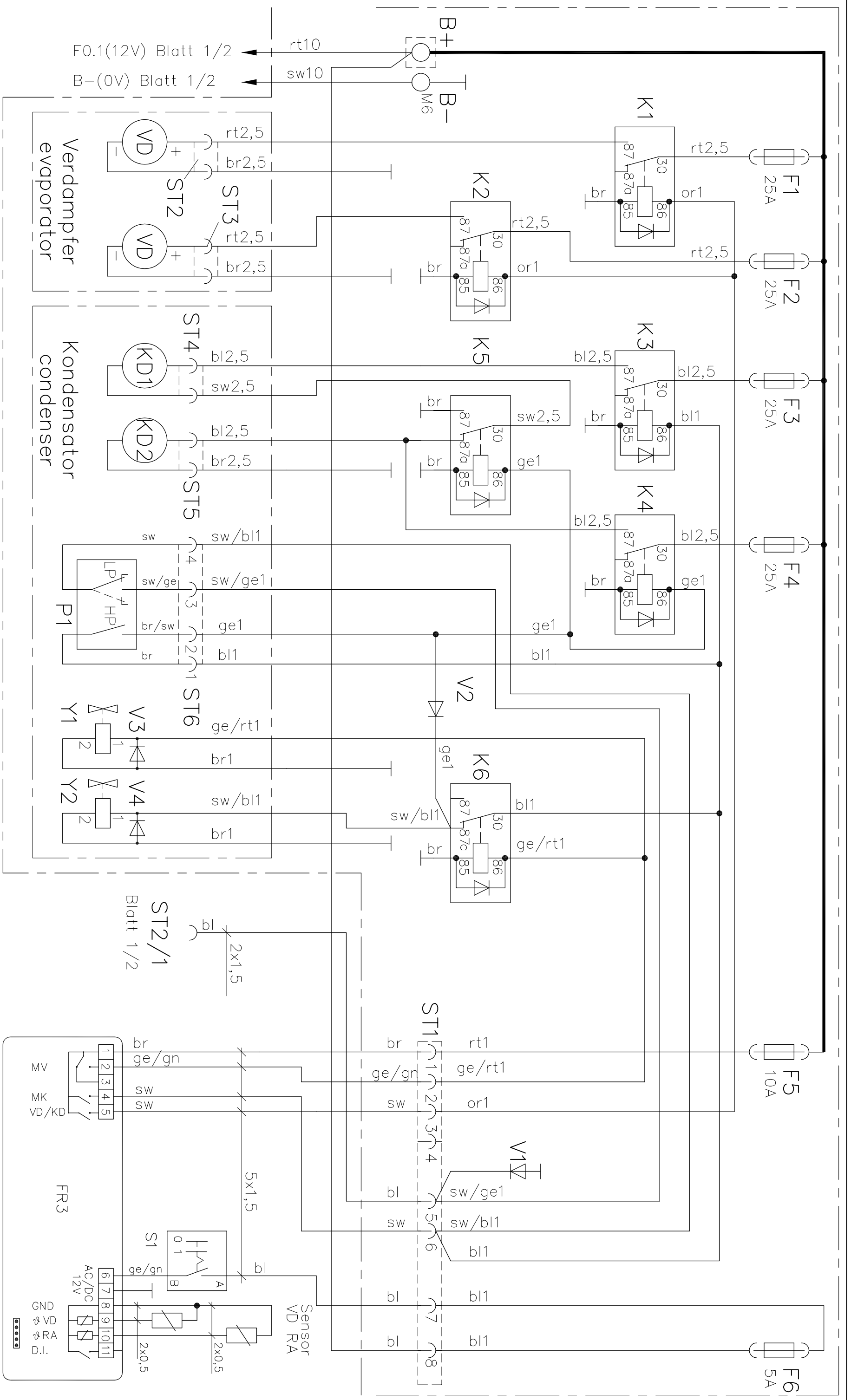
Nr.	Änderungs-Mitteilung	Tag	Name

KONVEKTA® KÜHL- & KLIMANLAGEN D-34607 SCHWALMSTADT

SCHALTPLAN
 TK 3950 Fahrt/Nacht
 230VAC/12VDC FR3

Gez.	14.07.05	A.Kraft
Gepf.		
TAG	NAME	

Typ: BK1-039-007
 Blatt Zeichnungs-Nr.
 1/2 K1-039-007



Diese Zeichnung verbleibt unser Eigentum. Vervielfältigung, Verwertung oder Mitteilung an dritte Personen hat zivil- und strafrechtliche Folgen. (Urheberrechtsgesetz. Gesetz gegen den unlauteren Wettbewerb BgB.)
 Durch Weiterentwicklung entstehende konstruktive und technische Änderungen behalten wir uns vor!
 Originale dürfen ohne Änderungsantrag nicht verändert werden.
 KONVEKTA AG 34607 Schwalmstadt

Nr.	Änderungs-Mitteilung	Tag	Name

KONVEKTA® KÜHL- & KLIMAPANLAGEN D-34607 SCHWALMSTADT

SCHALTPLAN Typ: BK1-039-007

Gez. 14.07.05 A.Kraft Blatt Zeichnungs-Nr. TK 3950 Fahrt/Nacht 230VAC/12VDC FR3 Blatt 2/2 K1-039-007